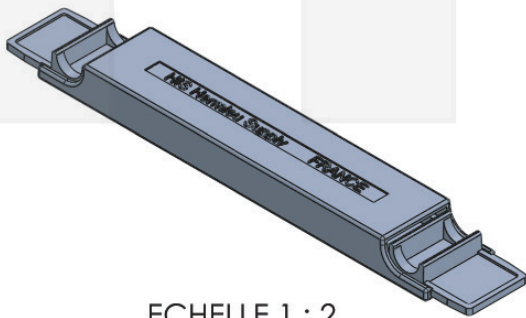
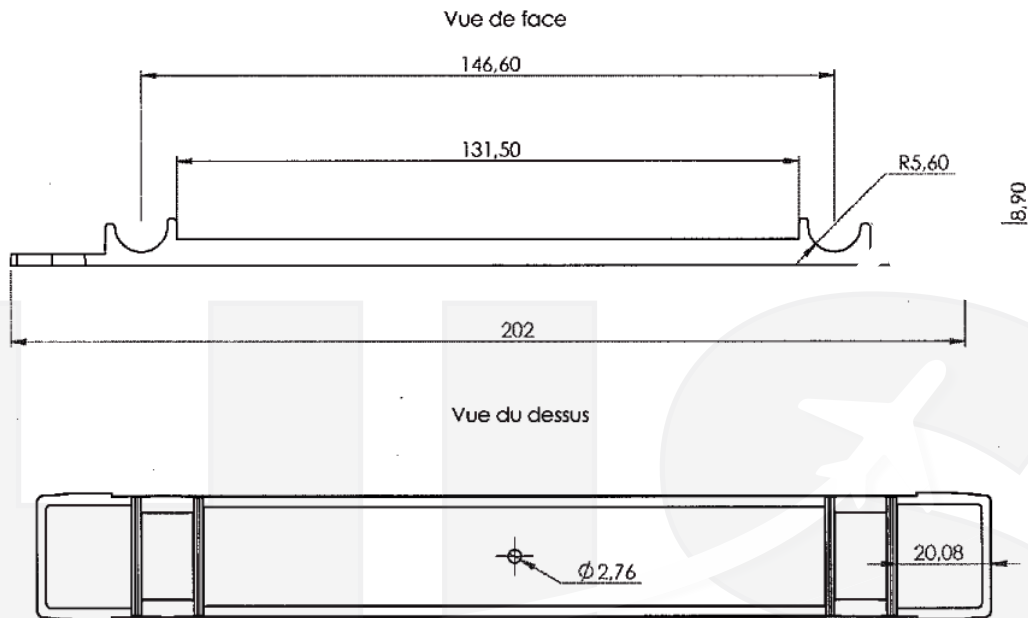


FICHE TECHNIQUE : PORTE STRIP SYSTEME DE PRESSION



ECHELLE 1 : 2

DIMENSION :

8" x 1" systeme de pression

MATÉRIEL OUTIL:

injection directe centrale

empreintes en acier :

1.2311 (30-34 HRC) et 1.2344 (48-52 HRC)

Injection Strip-holder

ABS Terluran GP22 Naturelle (BASF)

COULEURS :



OU TOUTES AUTRES
COULEURS SUR DEMANDE

